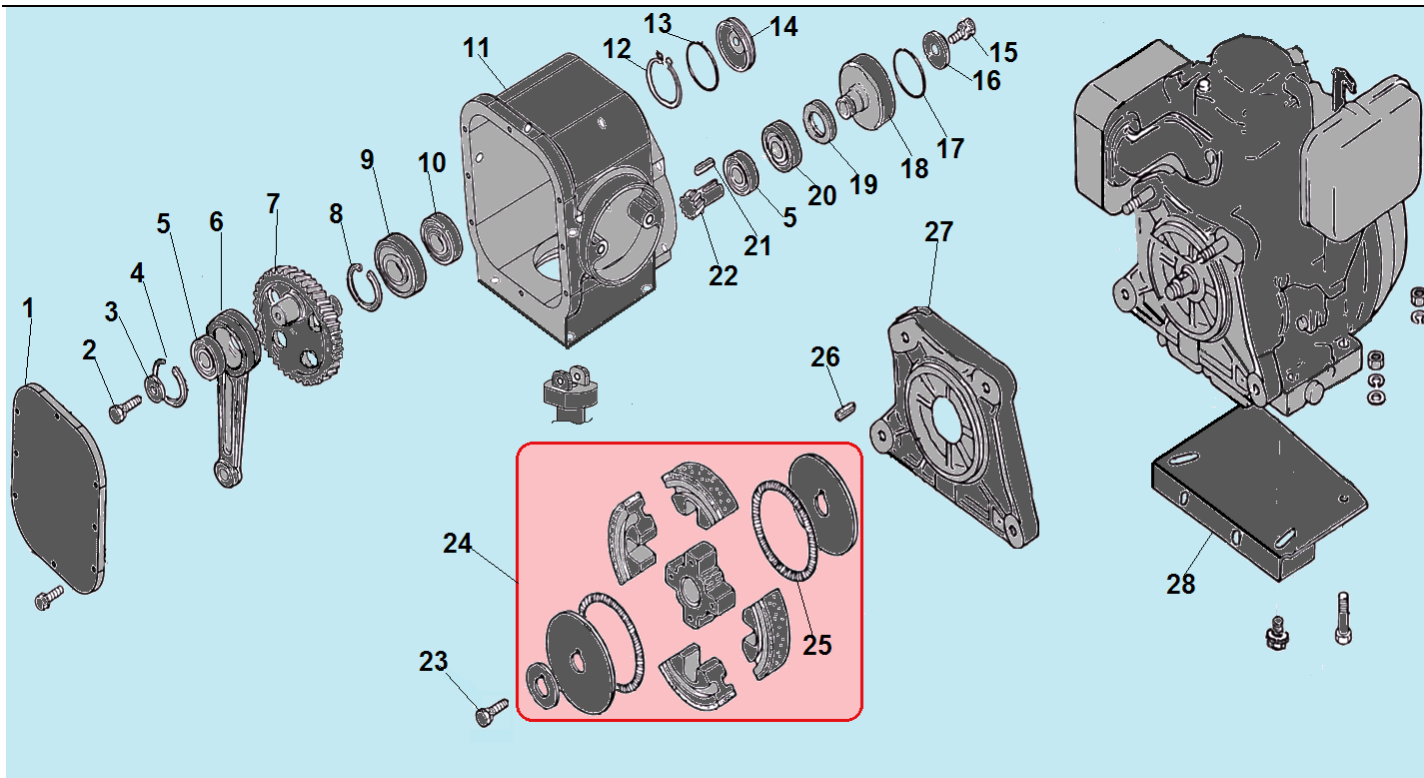
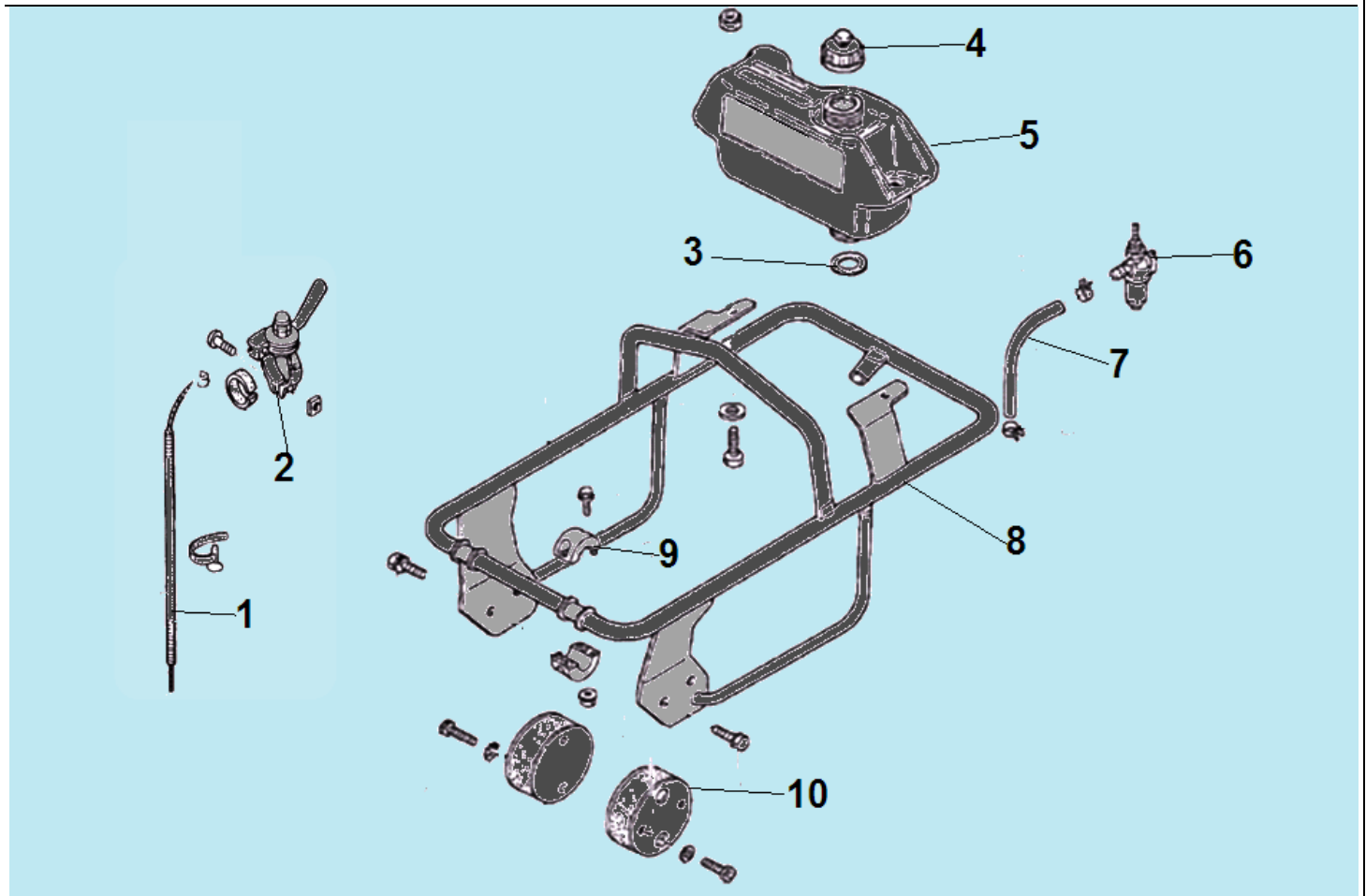


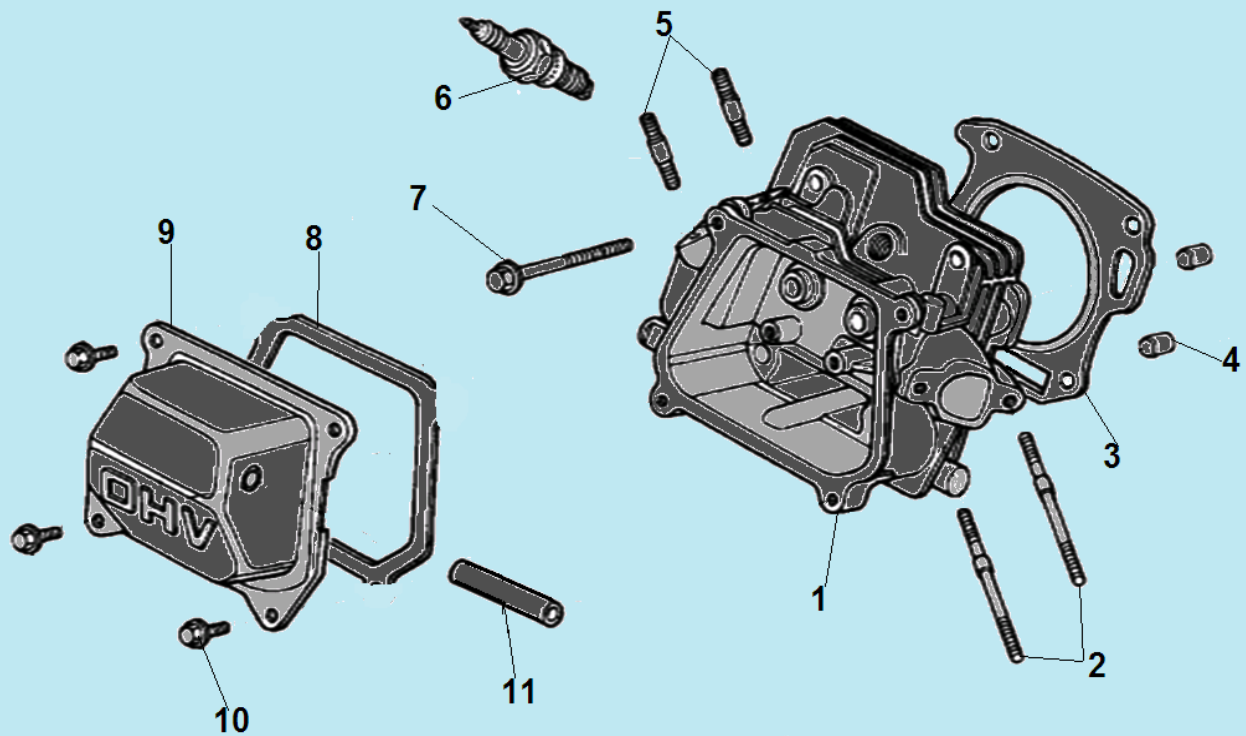
№	Артикул	Наименование	К-во	№	Артикул	Наименование	К-во
1	80K-A05	<b>Подшва вибратора комплект</b>	1	12-1	80K-A26	Стопорная шайба	1
2	80K-A03	Стальная подошва	1	13	80K-A25	Шток поршня	1
3	80K-A04	Пластиковая подошва	1	14	80K-A45	Уплотнительное кольцо 110x4	1
4	80K-A13	Плита подошвы	1	15	80K-A44	Направляющий цилиндр	1
5	80K-A15	Болт M12x1,25	1	16	80K-A34	Хомут	2
6	80K-A19	Уплотнительное кольцо 87,5x3,55	1	17	80K-A39	Защитный кожух	1
7	80K-A20	Внутренняя пружина	2	18	80K-A33	Уплотнительное кольцо 160x4	1
8	80K-A21	Наружная пружина	2	19	80K-A32	Болт M12x1,25	1
9	80K-A10	Гайка M8	1	20	80K-A30	Болт контроля уровня масла	1
10	80K-A46	Концевая часть поршня	1	21	80K-A28	Защитный рукав	1
11	80K-A22	Цилиндр	1	22	80K-A27	Уплотнительное кольцо 100x3,1	1
12	80K-A24	Палец D16 мм	1				



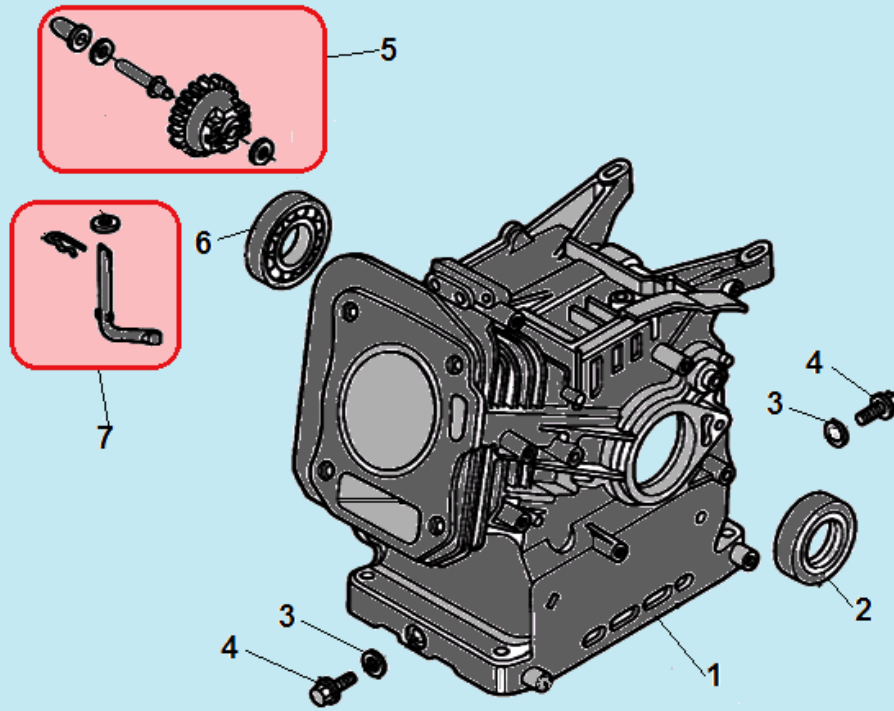
№	Артикул	Наименование	К-во	№	Артикул	Наименование	К-во
1	80K-B02	Крышка корпуса	1	15	80K-B24	Болт М8х24	1
2	80K-B04	Болт М8х20	1	16	80K-B23	Шайба 8,7	1
3	80K-B05	Шайба 8	1	17	80K-B03	Уплотнительное кольцо 22,4х2,65	1
4	80K-B06	Стопорное кольцо 50	1	18	80K-B22	Барaban сцепления	1
5	80K-B07	Подшипник 6204	2	19	80K-B21	Сальник 40х60х8	1
6	80K-B08	Шатун	1	20	120090010070	Подшипник 6007	1
7	80K-B09	Шестерня ведомая	1	21	80K-B17	Шпонка 5х20	1
8	80K-B10	Стопорное кольцо 60	1	22	80K-B18	Шестерня ведущая	1
9	380630141-0002	Подшипник 6207	1	23	80K-B27-1	Болт М8х20	1
10	80K-B12	Подшипник 6305-2Z	1	24	<b>80K-B28</b>	<b>Сцепление комплект</b>	<b>1</b>
11	80K-B13	Картер	1	25	80K-B28-2	Пружина сцепления	2
12	80K-B14	Стопорное кольцо 20	1	26	80K-B29	Шпонка 4х13	1
13	80K-B15	Уплотнительное кольцо 40х2,4	1	27	80K-B30	Крышка картера	1
14	80K-B16	Крышка подшипника	1	28	80K-B32	Плата крепления двигателя	1



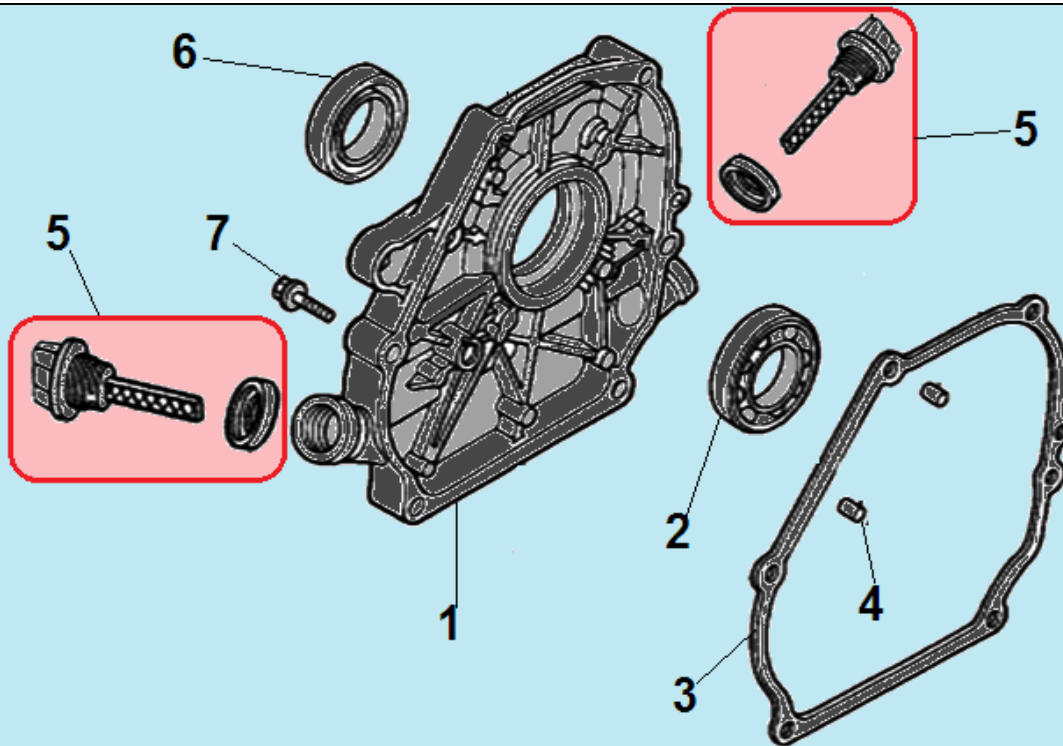
№	Артикул	Наименование	К-во	№	Артикул	Наименование	К-во
1	80К-В40	Трос газа	1	6	80К-С17/ 306020071100	Кран топливный	1
2	80К-В43	Рычаг газа	1	7	80К-С19	Шланг топливный	1
3	80К-С15	Прокладка	1	8	80К-С01	Рама	1
4	80К-С13	Крышка топливного бака	1	9	80К-С02	Резиновый буфер	2
5	80К-С11	Бак топливный	1	10	80К-С05	Виброизолятор	2



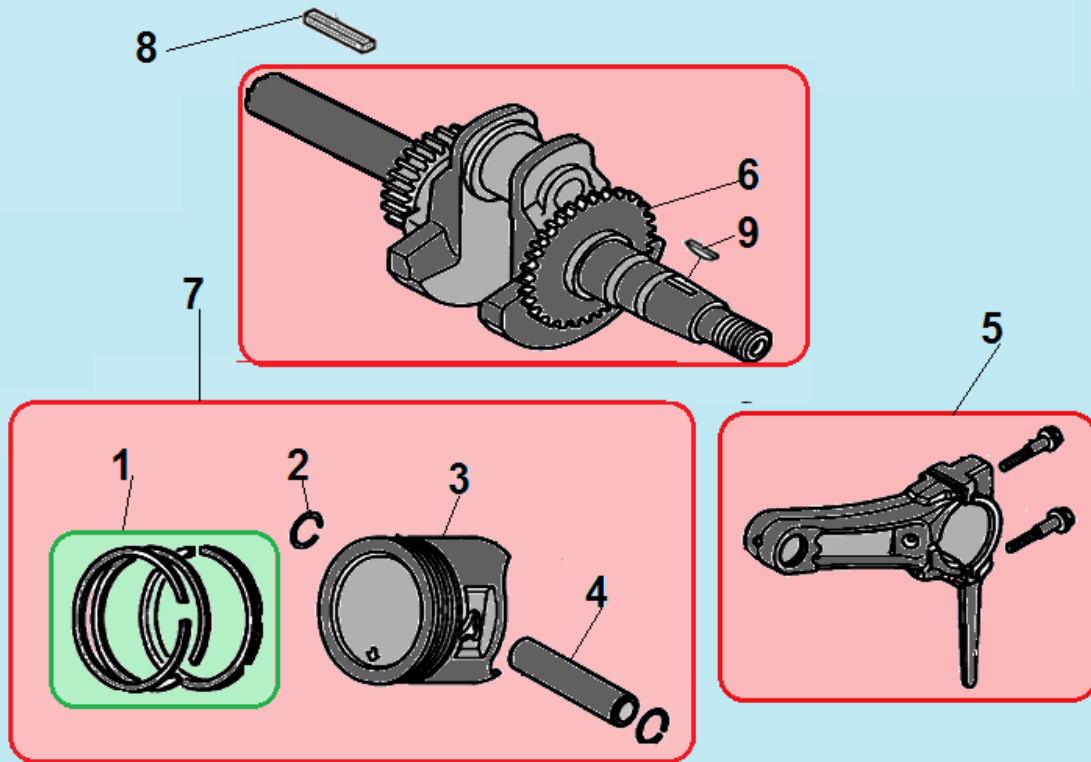
№	Артикул	Наименование	К-во	№	Артикул	Наименование	К-во
1	DBA001	Головка цилиндра	1	7	380140336-0001	Болт М8х60	4
2	380180093-0001	Шпилька крепления карбюратора	2	8	DA03B000	Прокладка крышки клапанов	1
3	DBB002/ 012020008100	Прокладка головки цилиндра	1	9	DAA003	Крышка клапанов	1
4	380600117-0001	Штифт	1	10	380140209-0001	Болт М6х12	4
5	380180098-0001	Шпилька крепления глушителя	2	11	DVC004	Шланг сапуна	1
6	F7RTC	Свеча зажигания	1				



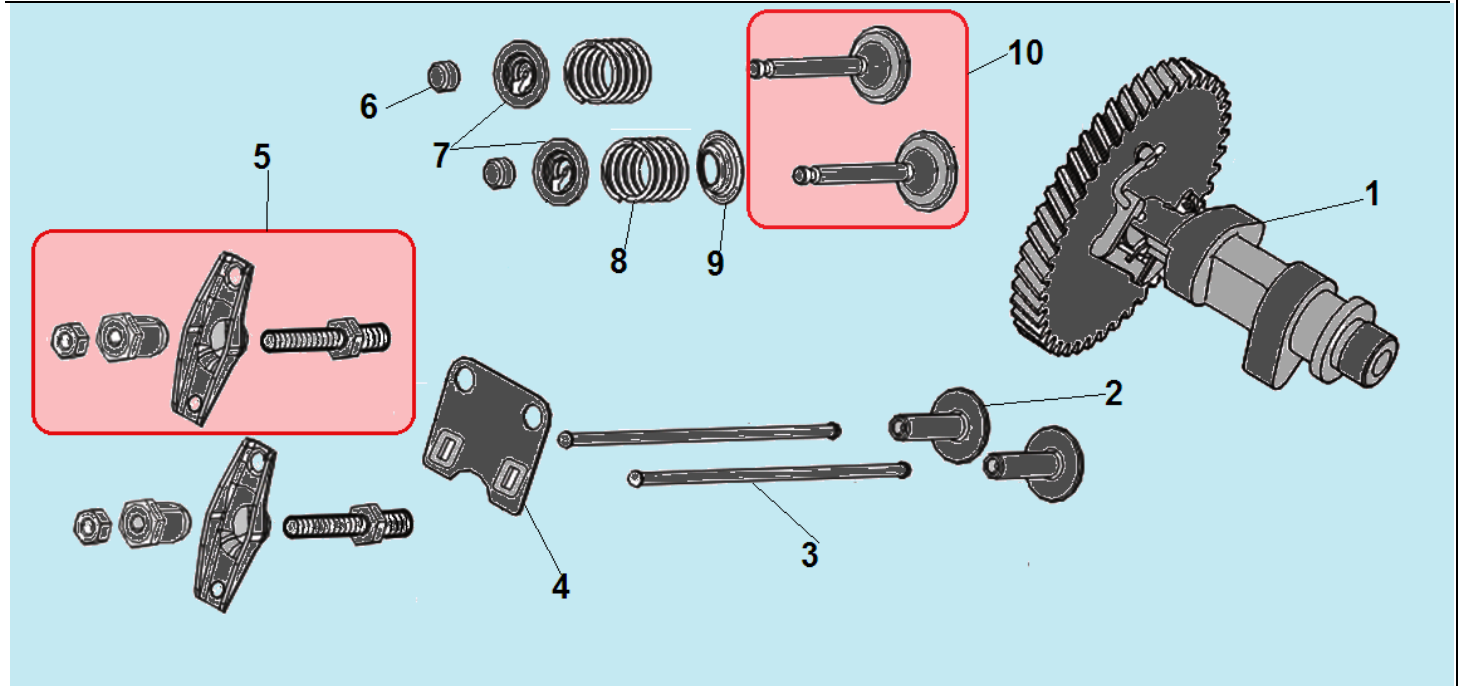
№	Артикул	Наименование	К-во	№	Артикул	Наименование	К-во
1	DB07A000CH	Картер	1	5	<b>FAK000</b>	<b>Регулятор оборотов центробежный</b>	<b>1</b>
2	DAC010	Сальник коленвала 41,25x25x6	1	6	521010010501	Подшипник коленвала 6205	1
3	GFB02000	Шайба уплотнительная	2	7	<b>DAL001</b>	<b>Вал рычага регулятора оборотов</b>	<b>1</b>
4	578910015BX	Болт сливного отверстия M10x15	2				



№	Артикул	Наименование	К-во	№	Артикул	Наименование	К-во
1	DAA002	Крышка картера	1	5	<b>110690096-0004</b>	<b>Крышка-щуп уровня масла</b>	<b>2</b>
2	521010010501	Подшипник коленвала 6205	1	6	578908032BX	Болт М8х32	6
3	DAB005	Прокладка крышки картера	1	7	DAC010	Сальник коленвала 41,25х25х6	1
4	97008014	Штифт 8х14	2				

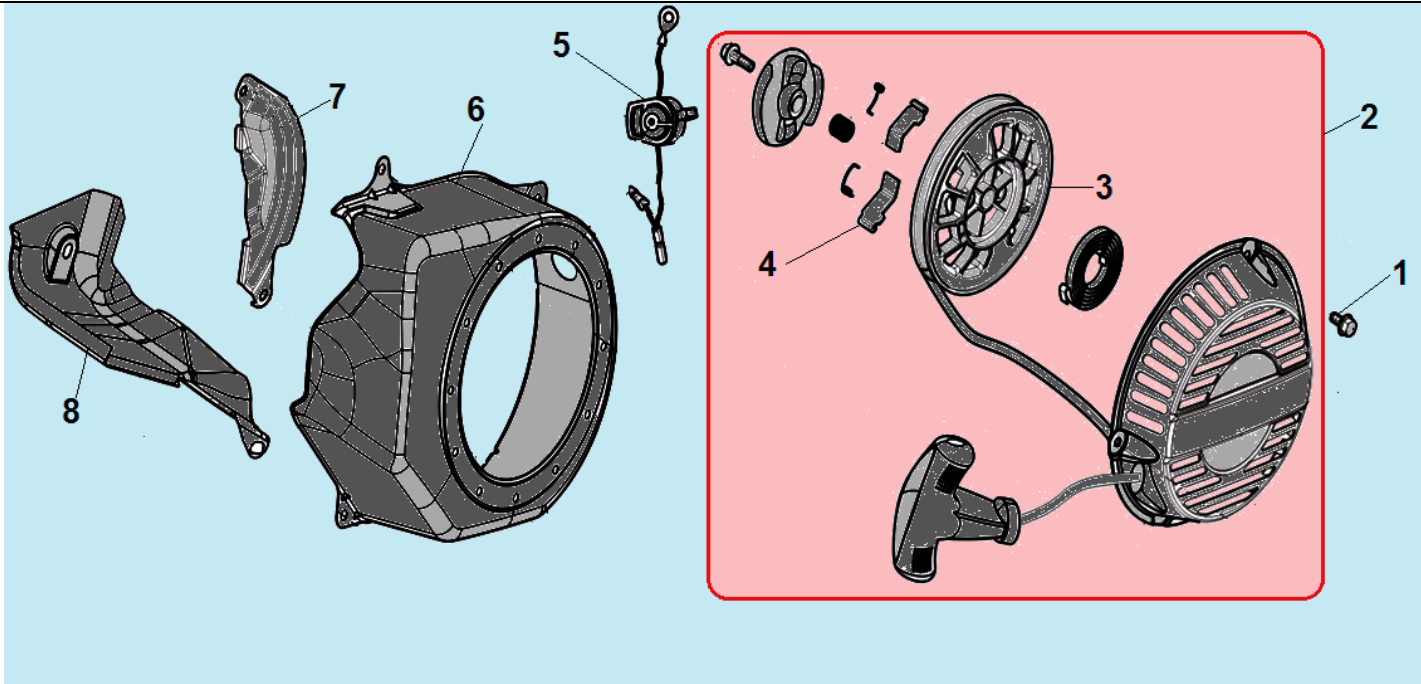


№	Артикул	Наименование	К-во	№	Артикул	Наименование	К-во
1	DAF001/ 130070079-0001	Комплект поршневых колец 68x1,5 мм	1	6	130290041-0001	Коленвал	1
2	DAM003	Кольцо стопорное пальца	2	7	TW00040010/ 1500005	Поршень комплект	1
3	130030083-0001	Поршень 68x49 мм	1	8	380620032-0001	Шпонка	1
4	DAF013	Палец поршня	1	9	380620050-0001	Шпонка маховика 18x4x5,5	1
5	DCK002	Шатун	1				

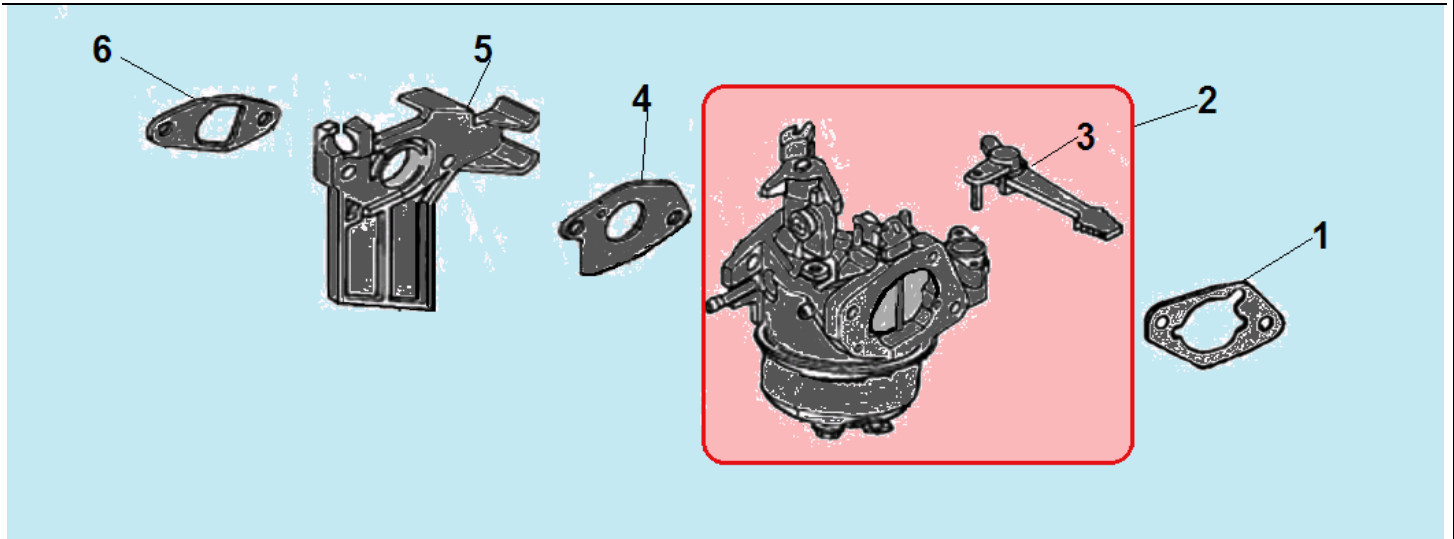


№	Артикул	Наименование	К-во	№	Артикул	Наименование	К-во
1	DBF005	Распредвал	1	6	DAF009/ 140320001-0001	Колпачек клапана	2
2	140690003-0001	Тарелка толкателей клапанов	1	7	140380017-0001	Сухарь клапана	2
3	140670004-0001	Толкатель (штанга) клапана	1	8	140340022-0001	Пружина клапана	2
4	DAF003	Направляющая толкателей	1	9	140400016-0001	Колпачек маслоъемный	1
5	<b>DAF004/ 140450022-0001</b>	<b>Коромысло клапанов комплект</b>	<b>2</b>	10	<b>500550024-0001</b>	<b>Комплект клапанов</b>	<b>1</b>

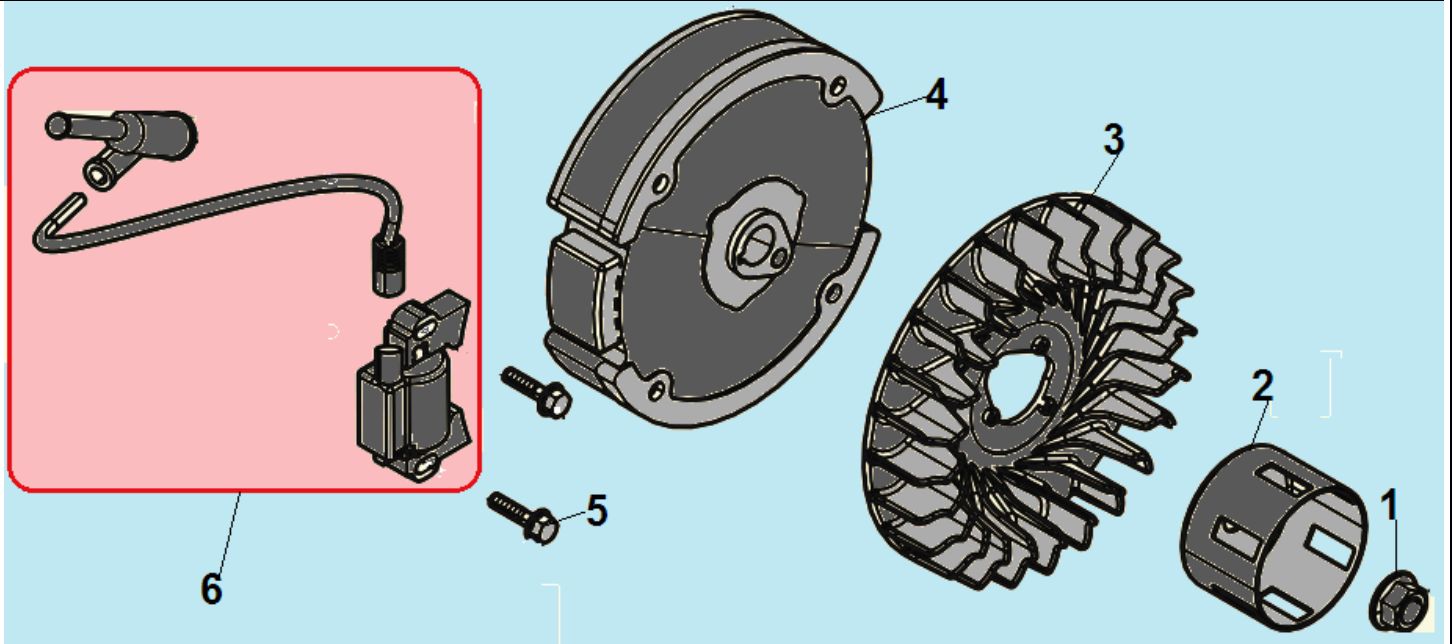




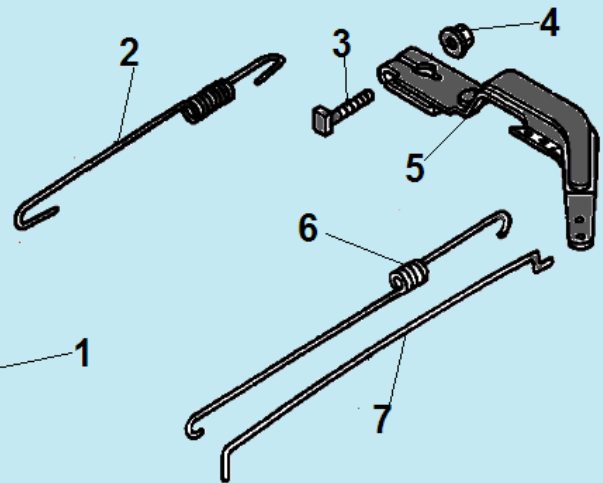
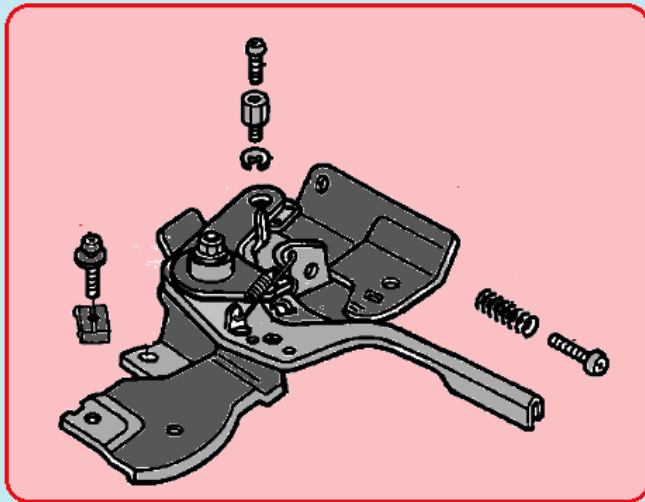
№	Артикул	Наименование	К-во	№	Артикул	Наименование	К-во
1	578706010BX	Болт М6х10	3	5	DAD002	Выключатель зажигания	1
<b>2</b>	<b>DA04J011E31</b>	<b>Стартер в сборе</b>	<b>1</b>	6	160210006-0002	Кожух маховика	1
3	DBJ003	Барабан стартера	1	7	160190004-0001	Накладка цилиндра	1
4	193540003-0001	Собачка стартера	2	8	160200012-0001	Направляющая пластина	1



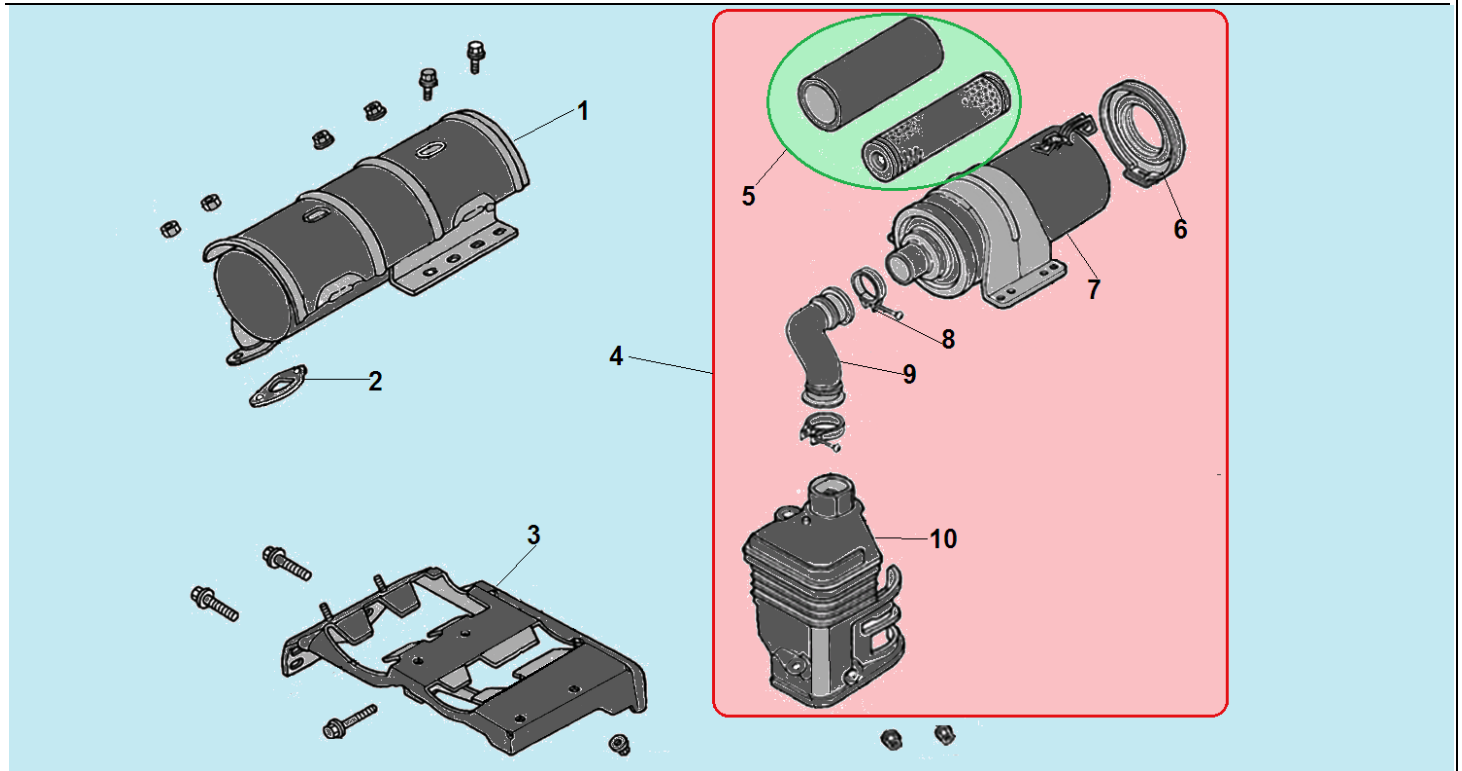
№	Артикул	Наименование	К-во	№	Артикул	Наименование	К-во
1	DAB003	Прокладка под корпус фильтра	1	4	DAB006	Прокладка под карбюратор	1
2	<b>170021094-0001</b>	<b>Карбюратор</b>	<b>1</b>	5	FBC005	Теплоизолятор	1
3	DBL012	Рычаг воздушной заслонки	1	6	DAB007	Прокладка под теплоизолятор	1



№	Артикул	Наименование	К-во	№	Артикул	Наименование	К-во
1	380370051-0001	Гайка М14х1,25	1	4	270020097-0001	Маховик	1
2	DAJ001	Стакан маховика	1	5	578906025BX	Болт М6х25	2
3	DA05C008	Крыльчатка маховика	1	6	DA00D000	Магнето	1



№	Артикул	Наименование	К-во	№	Артикул	Наименование	К-во
<b>1</b>	<b>171680150-0001</b>	<b>Рычаг регулировки оборотов</b>	<b>1</b>	5	171620001-0003	Рычаг регулятора оборотов	1
2	171600036-0001	Пружина рычага регулятора	1	6	171610002-0001	Пружина тяги регулятора	1
3	380250002-0001	Болт М6х21	1	7	171590002-0001	Тяга рычага регулятора	1
4	380370048-0001	Гайка М6	1	8			



№	Артикул	Наименование	К-во	№	Артикул	Наименование	К-во
1	180571350-0001	Глушитель	1	6	180070170-0001	Крышка воздушного фильтра	1
2	180650065-0001	Прокладка глушителя	1	7	180040122-0001	Корпус фильтра	1
3	180990056-0001	Суппорт крепления глушителя	1	8	380960121-0001	Хомут шланга	2
4	180020552-0001	<b>Корпус фильтра комплект</b>	<b>1</b>	9	180180115-0001	Соединительный шланг	1
5	180100071-0001	<b>Воздушный фильтр комплект</b>	<b>1</b>	10	180280108-0001	Опора фильтра	1